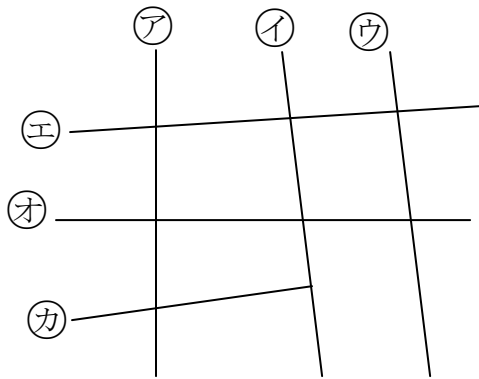


力をつける問題～図形～

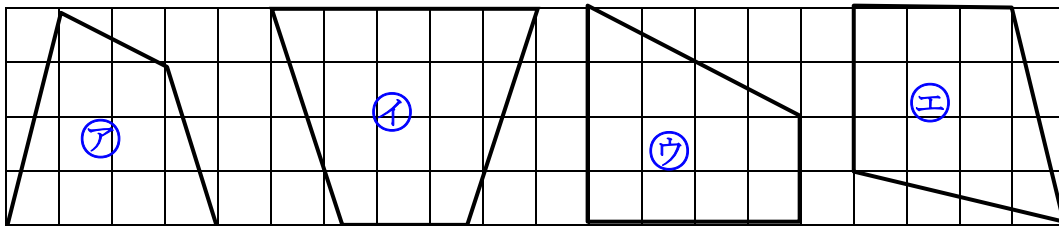
【1】下の図を見て、アからカで答えましょう。



① イの直線に垂直な直線
() と ()

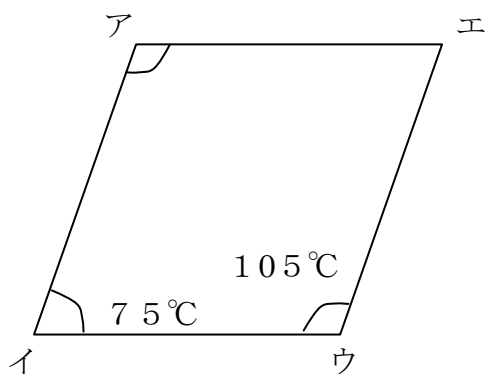
② エの直線に平行な直線
()

【2】台形はどれとどれですか。アからエで答えましょう。



() と ()

【3】下の平行四辺形を見て答えましょう。



(1) []

[]